



FAN LED 700

Manuel d'utilisation / user manual

1. AVANT DE COMMENCER

1.1 Que contient l'emballage

- 1 – Un FAN LED 700
- 2 – 2 omégas
- 3 – Un manuel d'utilisation

1.2 Consignes de déballage

Immédiatement après réception d'un appareil, déballez soigneusement le carton, vérifiez le contenu pour vous assurer que toutes les pièces sont présentes et qu'elles ont été reçues en bon état. En cas de manquement ou d'endommagé, avisez immédiatement l'expéditeur et conservez le matériel d'emballage à des fins de vérification. Faites de même si l'emballage vous semble endommagé ou n'avoir pas été manipulé convenablement.

Conservez le carton et tous les matériaux d'emballage. Dans le cas où un appareil doit être retourné sous garantie, il est important qu'il soit retourné dans la boîte d'origine et l'emballage d'origine.



1.3 Consignes de sécurité (lisez attentivement ce manuel d'utilisation)

- * S'il vous plaît garder ce manuel d'utilisation pour une future consultation. Si vous vendez l'appareil à un autre utilisateur, assurez-vous de lui transmettre.
- * Assurez-vous toujours que vous vous connectez à la tension appropriée et que la tension de ligne à laquelle vous vous connectez n'est pas plus élevée que celle indiquée sur l'autocollant ou le panneau arrière de l'appareil.
- * Ce produit est destiné à une utilisation en intérieur uniquement!
- Pour éviter tout risque d'incendie ou de choc, n'exposez pas le contrôleur à la pluie ou à l'humidité. Assurez-vous qu'il n'y a pas de matériaux inflammables à proximité de l'appareil pendant le fonctionnement.
- Ne pas utiliser l'appareil sans lampe ou si le boîtier est endommagé
- Il est impératif de ne jamais regarder directement la source lumineuse sous risque de graves séquelles oculaires. ATTENTION aux émissions des Leds qui pourraient blesser ou irriter l'œil.
- Ne pas utiliser en présence de personnes souffrant d'épilepsie
- * L'unité doit être installée dans un endroit avec une ventilation adéquate, à au moins 50 cm des surfaces adjacentes. Assurez-vous que les fentes d'aération ne sont pas obstruées.
- * Débranchez toujours la source d'alimentation avant de procéder à l'entretien ou au remplacement du fusible et veillez à remplacer le même.
- * En cas de problème de fonctionnement sérieux, arrêtez immédiatement d'utiliser l'appareil. N'essayez jamais de réparer l'unité par vous-même. Les réparations effectuées par des personnes non qualifiées peuvent entraîner des dommages ou des dysfonctionnements. Veuillez contacter le centre d'assistance technique agréé le plus proche. Utilisez toujours les mêmes pièces de rechange.
- * Assurez-vous que le cordon d'alimentation n'est pas endommagé.
- * Ne débranchez jamais le cordon d'alimentation en tirant sur le cordon.
- Ne pas utiliser cet appareil dans des conditions de température ambiante supérieur à 45°C ou 113 ° F.

1.4 Consignes d'installation

- * Ce produit peut être monté de manière sécurisée en suspension grâce à 2 omégas. Une élingue supplémentaire reste obligatoire.
- * Le produit doit être correctement fixé afin d'éviter toute vibration ou glissement lorsque celui-ci est en marche. Assurez-vous que la structure puisse supporter 10 fois le poids de l'appareil. Utilisez des élingues de sécurité pouvant supporter 12 fois le poids de l'appareil. Le produit doit être fixé par du personnel qualifié.

2. DÉTAIL DU PRODUIT

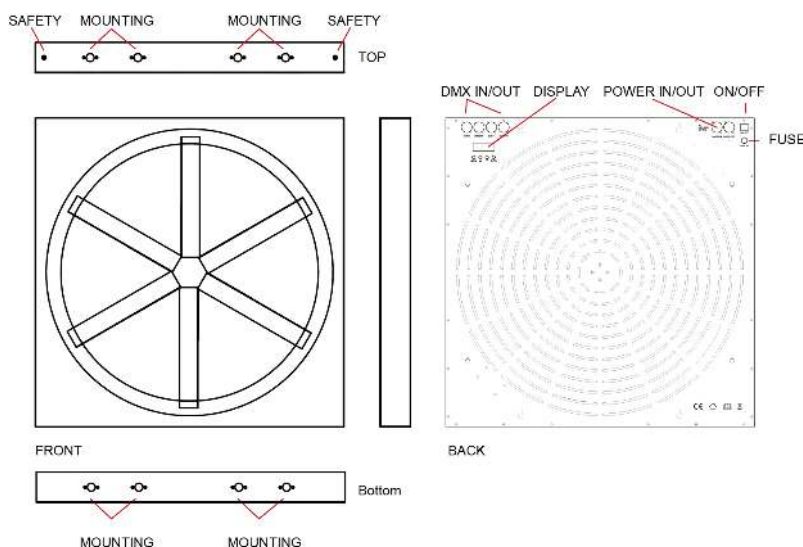
2.1 Caractéristiques techniques

Effet LED motorisé à 6 pales pilotables RGB 700 x 700

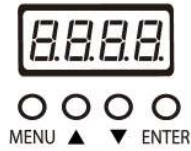
- * Source lumineuse : 792 x 0,2W SMD5050 LED RGB
- * 6 pales pilotables (2 groupes de contrôle de 3 pales)
- * Canaux DMX : 4/9/12
- * Mode de pilotage : Auto, DMX, Master-slave, Musical
- * Dimmer: 0-100% / Stroboscope
- * Consommation : 180W
- * Alimentation : AC100-240V, 50/60Hz
- * Fixation par oméga : 2 sur le dessus et 2 sur le dessous permettant une utilisation dans toutes les positions

- * Dimensions : 700 x 700 x 85 mm
- * Poids net : 11 Kg

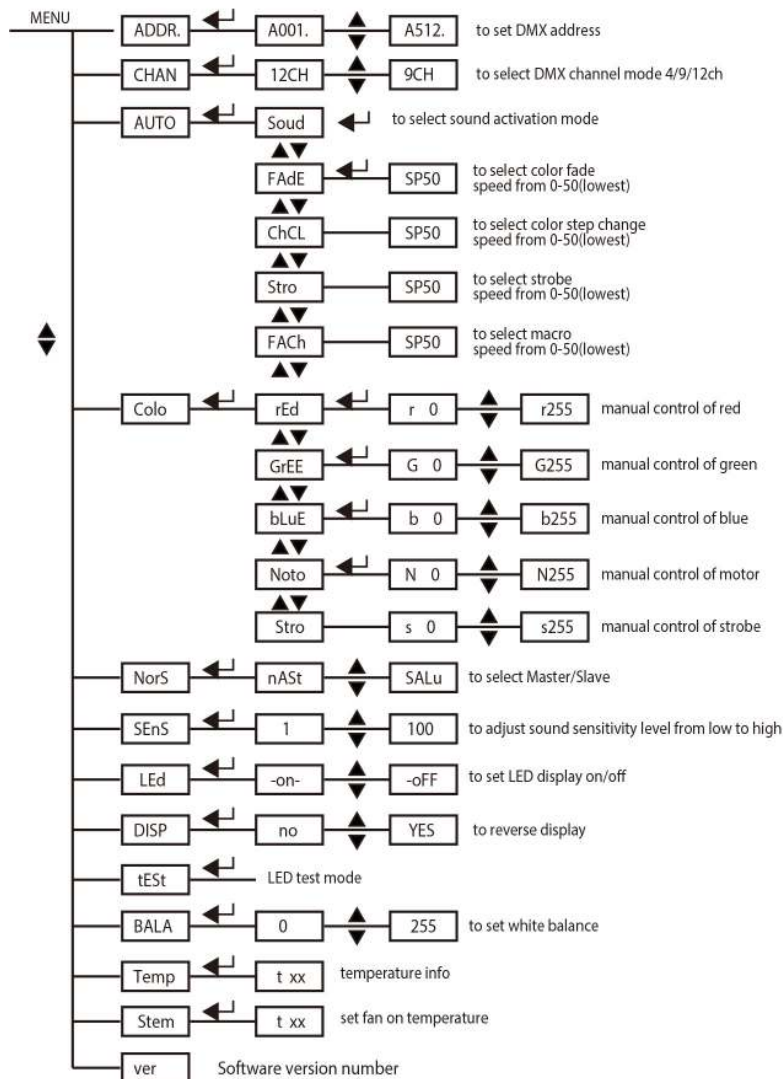
2.2 Aperçu du produit



2.3 Utilisation du produit : MENU



MENU	Scroll through the main menu or exit from the current sub-menu
UP ▲	To increase the value
DOWN ▼	To decrease the value
ENTER ◀	To confirm change and save setting



3. CANAUX DMX

3.1 Mode 4 & 9 canaux

4CH	9CH	DMX VALUE	FUNCTION
	1 Dimmer	0-512	Master dimmer 0 - 100%
	2 Strobe	0-15	No function
		16-255	Strobe from slow to fast
	3 Duty cycle	0-255	Strobing Duty cycle
	4 Macro	0-15	No function
		16-71	Color macro 1
		72-127	Color macro 2
		128-183	Color macro 3
		184-239	Color macro 4
		240-255	Sound activation
	5 Macro sp	0-255	Color macro speed from slow to fast
1 Red	6 Red	0-255	LED Red 0-100%
2 Green	7 Green	0-255	LED Green 0-100%
3 Blue	8 Blue	0-255	LED Blue 0-100%
4 Rotation	9 Rotation	0-127	0-360 degrees positioning
		128-191	CW Rotating from fast to slow
		192-255	CCW Rotating from slow to fast

3.2 Mode 12 canaux

12CH	DMX VALUE	FUNCTION
1 Dimmer	0-512	Master dimmer 0 - 100%
2 Strobe	0-15	No function
	16-255	Strobe from slow to fast
3 Duty cycle	0-255	Strobing Duty cycle
4 Macro	0-15	No function
	16-71	Color macro 1
	72-127	Color macro 2
	128-183	Color macro 3
	184-239	Color macro 4
	240-255	Sound activation
5 Macro sp	0-255	Color macro speed from slow to fast
6 Red 1	0-255	LED 1 Red 0-100%
7 Green 1	0-255	LED 1 Green 0-100%
8 Blue 1	0-255	LED 1 Blue 0-100%
9 Red 2	0-255	LED 2 Red 0-100%
10 Green 2	0-255	LED 2 Green 0-100%
11 Blue 2	0-255	LED 2 Blue 0-100%
12 Rotation	0-127	0-360 degrees positioning
	128-191	CW Rotating from fast to slow
	192-255	CCW Rotating from slow to fast

4. DEPANNAGE

Vous trouverez ci-dessous une liste de problèmes qui pourraient survenir lors de l'utilisation de votre appareil. Nous vous apportons quelques suggestions pour remédier facilement à la situation.

1. L'appareil ne fonctionne pas, il n'y a pas de lumière :
 - A. Vérifier les branchements de l'alimentation et du fusible
 - B. Vérifier la tension du secteur
2. L'appareil ne répond pas au contrôleur DMX :
 - A. La LED DMX doit être allumée. Si ce n'est pas le cas, vérifiez les connecteurs et les câbles pour voir si le raccordement est correct.
 - B. Si la LED DMX est allumée et que le canal ne répond pas, vérifiez les réglages de l'adresse et la polarité du signal DMX
 - C. Si vous rencontrez des problèmes avec le signal DMX mais de façon intermittente, vérifiez les connecteurs ou la carte électronique de l'appareil défectueux ainsi que de l'appareil précédent.
 - D. Essayez d'utiliser un autre contrôleur DMX
 - E. Vérifiez l'absence d'interférence entre les câbles électriques

POUR TOUT PROBLEME DE PANNE, VEUILLEZ CONTACTER VOTRE REVENDEUR

5. ENTRETIEN DE L'APPAREIL

Le nettoyage du système d'optique externe de l'appareil doit être fait régulièrement;

1. Nettoyez l'appareil avec un chiffon doux et utilisez un liquide de nettoyage pour vitres
2. Il est toujours recommandé d'essuyer correctement toutes les pièces de l'appareil



Est une marque déposée de la Société Expelec SA



www.expelec.fr



commercial@expelec.fr



33 (0)4.50.60.80.20



55 Route de la Fillière
74370 Charvonnex - France





FAN LED 700

Manuel d'utilisation / user manual

1. Before you begin

1.1 What are included

- 1) 1 x FAN LED 700
- 2) 2 x oméga
- 3) User manual

1.2 Unpacking Instructions

Immediately upon receiving a fixture, carefully unpack the carton, check the contents to ensure that all parts are present, and have been received in good condition. Notify the shipper immediately and retain packing material for inspection if any parts appear damaged from shipping or the carton itself shows signs of mishandling. Save the carton and all packing materials. In the event that a fixture must be returned to the factory, it is important that the fixture be returned in the original factory box and packing.



1.3 Safety Instructions

Please read these instructions carefully, which includes important information about the installation, usage and maintenance .

* Please keep this User Guide for future consultation. If you sell the unit to another user, be sure that they also receive this instruction booklet.

* Always make sure that you are connecting to the proper voltage and that the line voltage you are connecting to is not higher than that stated on decal or rear panel of the fixture.

* This product is intended for indoor use only!

* To prevent risk of fire or shock, do not expose fixture to rain or moisture. Make sure there are no flammable materials close to the unit while operating.

* DO NOT look directly at the light while the fixture is on

* The unit must be installed in a location with adequate ventilation, at least 50cm from adjacent surfaces. Be sure that no ventilation slots are blocked.

* Always disconnect from power source before servicing or replacing lamp or fuse and be sure to replace with same lamp source.

* In the event of serious operating problem, stop using the unit immediately. Never try to repair the unit by yourself. Repairs carried out by unskilled people can lead to damage or malfunction. Please contact the nearest authorized technical assistance center.

Always use the same type spare parts.

* Don't connect the device to a dimmer pack.

* Make sure power cord is never crimped or damaged.

* Never disconnect power cord by pulling or tugging on the cord.

* Don't operate this device under 113° F ambient temperature conditions.

1.4 INSTALLATION

The unit should be mounted by its screws holes on top or bottom with 2 omega. Always ensure that the unit is firmly fixed to avoid vibration and slipping while operating. The structure to which you are attaching the unit should be able to support 10 times the weight of the unit. Also always use a safety cable than can hold 12 times the weight of the unit when installing the fixture. The equipment must be fixed by professionals.

2. PRODUCT DETAILS

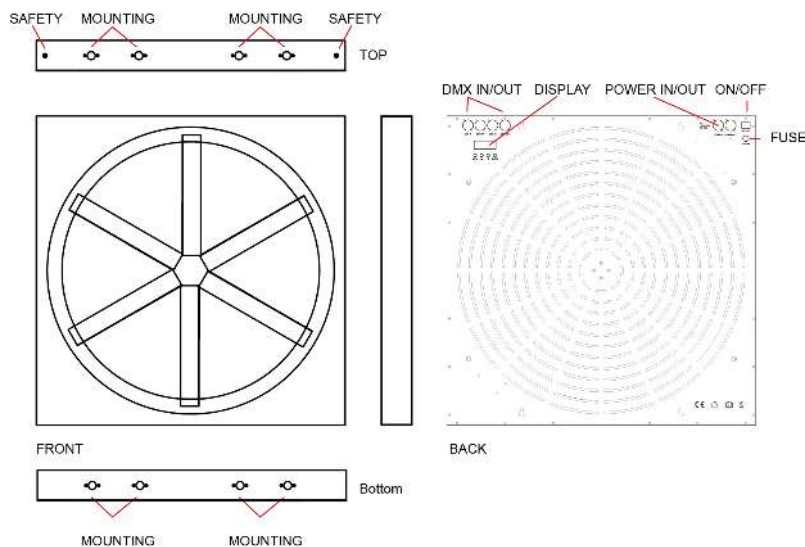
2.1 Technical specifications

RGB 700x700 motorized led effect with 6 controlable blades

- * RGB motorized led effect
- * Light source : 792 x 0.2W SMD5050 RGB LEDs
- * 6 controlable blades (2 group controls of 3 blades)
- * DMX Channels: 4/9/12
- * Operation mode: Auto, DMX, Master/Slave, sound active
- * Dimming : 0-100% / Strobe
- * Consumption: 180W
- * Power Supply: AC 100-240V, 50/60Hz
- * Omega ring : multi positions use

- * Dimensions: 700 x 700 x 85 mm
- * Net Weight: 11kg

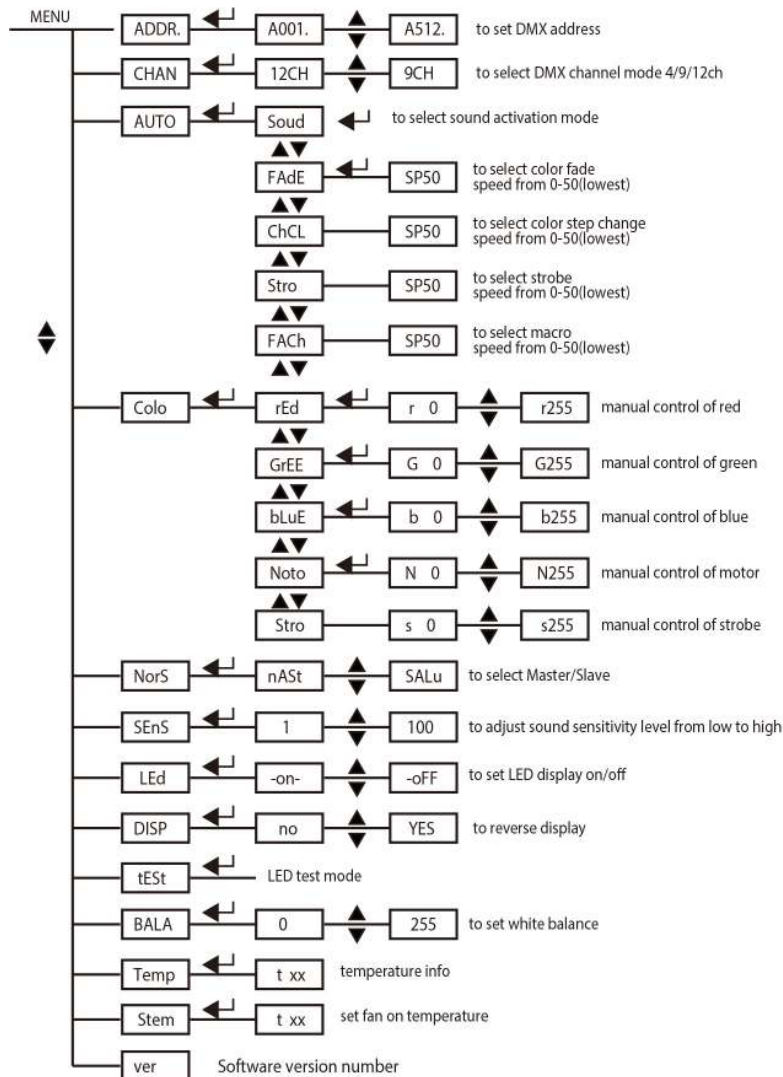
2.2 Product overview



2.3 Product use : MENU



MENU	Scroll through the main menu or exit from the current sub-menu
UP ▲	To increase the value
DOWN ▼	To decrease the value
ENTER ◀	To confirm change and save setting



3. DMX CHANNELS

3.1 4 & 9 channels mode

4CH	9CH	DMX VALUE	FUNCTION
	1 Dimmer	0-512	Master dimmer 0 - 100%
	2 Strobe	0-15	No function
		16-255	Strobe from slow to fast
	3 Duty cycle	0-255	Strobing Duty cycle
	4 Macro	0-15	No function
		16-71	Color macro 1
		72-127	Color macro 2
		128-183	Color macro 3
		184-239	Color macro 4
		240-255	Sound activation
	5 Macro sp	0-255	Color macro speed from slow to fast
1 Red	6 Red	0-255	LED Red 0-100%
2 Green	7 Green	0-255	LED Green 0-100%
3 Blue	8 Blue	0-255	LED Blue 0-100%
4 Rotation	9 Rotation	0-127	0-360 degrees positioning
		128-191	CW Rotating from fast to slow
		192-255	CCW Rotating from slow to fast

3.2 12 channel mode

12CH	DMX VALUE	FUNCTION
1 Dimmer	0-512	Master dimmer 0 - 100%
2 Strobe	0-15	No function
	16-255	Strobe from slow to fast
3 Duty cycle	0-255	Strobing Duty cycle
4 Macro	0-15	No function
	16-71	Color macro 1
	72-127	Color macro 2
	128-183	Color macro 3
	184-239	Color macro 4
	240-255	Sound activation
5 Macro sp	0-255	Color macro speed from slow to fast
6 Red 1	0-255	LED 1 Red 0-100%
7 Green 1	0-255	LED 1 Green 0-100%
8 Blue 1	0-255	LED 1 Blue 0-100%
9 Red 2	0-255	LED 2 Red 0-100%
10 Green 2	0-255	LED 2 Green 0-100%
11 Blue 2	0-255	LED 2 Blue 0-100%
12 Rotation	0-127	0-360 degrees positioning
	128-191	CW Rotating from fast to slow
	192-255	CCW Rotating from slow to fast

4. TROUBLESHOOTING

Following are a few common problems that may occur during operation. Here are some suggestions for easy troubleshooting:

1. The fixture doesn't not work, no light :
 1. Check the connection of power and main fuse
 2. Measure the main voltage on the main connector
2. The fixture does not respond to DMX controller :
 1. DMX LED should be on. If not, check DMX connectors, cables to see if link properly
 2. If the DMX LED is on and no response to the channel, check the address settings and DMX polarity
 3. If you have intermittent DMX signal problems, check the pins on connectors or on PCB of the fixture or the previous one
 4. Try to use another DMX controller
 5. Check if the DMX cables run near or run alongside to high voltage cables that may cause damage or interference to DMX interface circuit

FOR ANY PROBLEM OR MALFUNCTION, PLEASE CONTACT YOUR RESELLER

5. MAINTENANCE AND CLEANING

Clean with soft cloth

Always dry to parts carefully



est une marque déposée de la société Expelec SA



www.expelec.fr

33(0)4.50.60.80.20



commercial@expelec.fr

55 Route de la Fillière
74370 Charvonnex - France